

Н

А

К

МАШИНЕРИ



# ТРАНСПОРТИРОВЩИК ПАЛЛЕТ EPT20-15ET2H

**EP EQUIPMENT**  
ep-com.ru



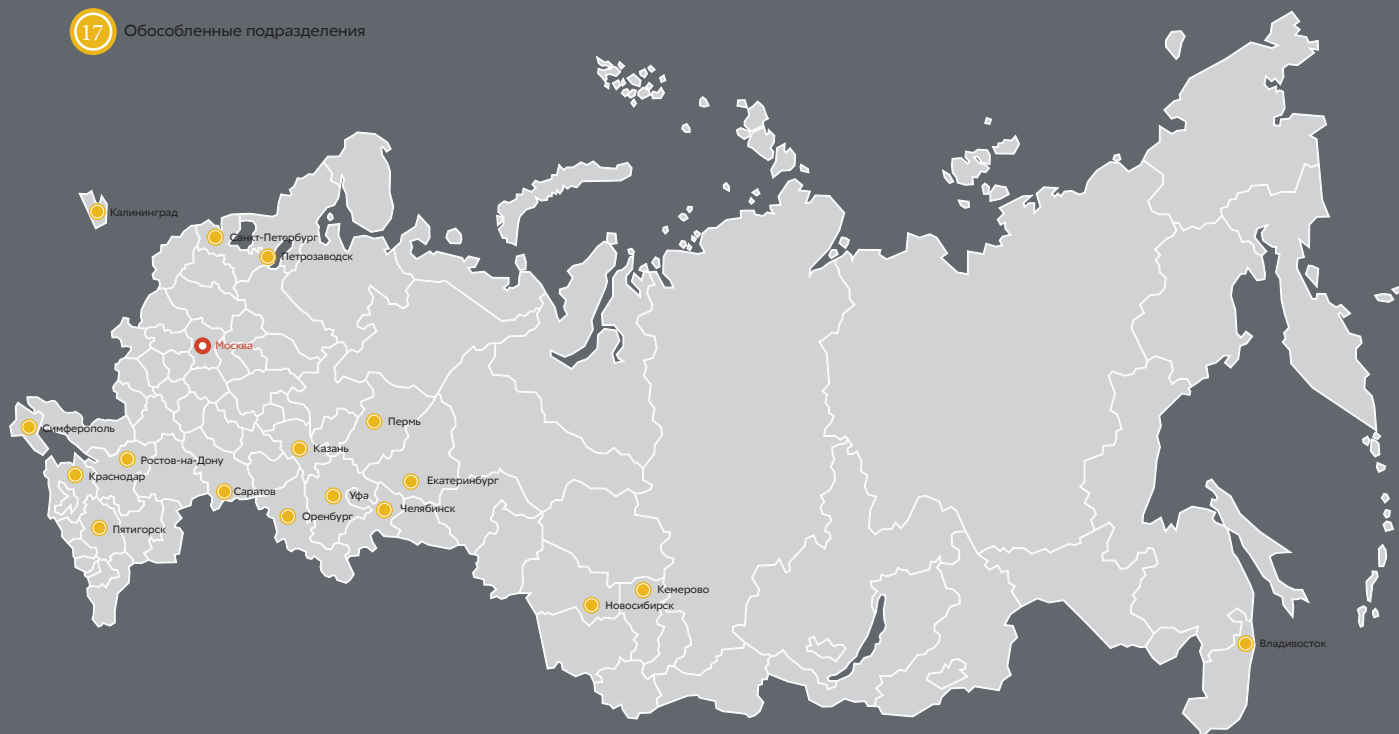
СЕРВИСНАЯ  
ПОДДЕРЖКА  
ПО ВСЕЙ СТРАНЕ

## МЫ ПРЕДОСТАВЛЯЕМ:

- мобильный сервис, позволяющий проводить диагностику неисправностей
- техническое обслуживание и несложный ремонт в полевых условиях
- стационарный сервис - для сложных ремонтов в условиях мастерских

 Главный офис - Москва

 17 Обособленные подразделения





**МАШИНЕРИ**

## О КОМПАНИИ

**Компания НАК Машинери** – лидер рынка складской техники и вилочных погрузчиков России, является официальным дистрибьютором корпорации EP Equipment, поставляющей на международный рынок широкий ассортимент современного грузоподъемного оборудования.

**Главный приоритет НАК Машинери** — обеспечение клиентов рациональными экономичными высокопроизводительными инструментами для ведения бизнеса. Компания предоставляет полный комплекс услуг, включая продажу, обслуживание и ремонт техники EP Equipment, а также поставки запасных частей.

НАК Машинери реализует на территории России полный модельный ряд техники бренда: дизельные и электрические вилочные погрузчики, электроштабелеры, ричтраки, электрические тележки, подборщики заказов и транспортировщики паллет.

НАК Машинери предлагает гибкие условия покупки, в том числе по системе в trade-in, что позволит предприятию выгодно обменять старую технику на новую. Также есть возможность приобрести машины в лизинг или рассрочку, избежав разового привлечения крупных сумм из бюджета предприятия.

НАК Машинери построил широкую филиальную и дилерскую сеть по всей России. Мы прилагаем все усилия, чтобы гарантировать лучшие цены на товары. Для удобства клиентов предусмотрена доставка техники в любой регион России. Компания сотрудничает с проверенными финансовыми и транспортными компаниями, что гарантирует надежность и безопасность.

В целях комплексной поддержки потребителей осуществляется плановое, гарантийное и сервисное обслуживание и ремонт техники EP Equipment. В наличии всегда большой выбор качественных запчастей и комплектующих.

Персонал обладает необходимым уровнем компетенций и регулярно повышает свой уровень.



## О ПРОИЗВОДИТЕЛЕ

**EP Equipment** – китайская машиностроительная корпорация, входящая в топ-3 ведущих заводов КНР по объемам продаж подъемно-транспортного оборудования. Располагая представительствами на трех основных континентах, компания поставляет на рынок современные, производительные и надежные инструменты для оптимизации и повышения эффективности выполнения погрузочно-разгрузочных операций в складской сфере.

# ЕРТ20-15ЕТ2Н

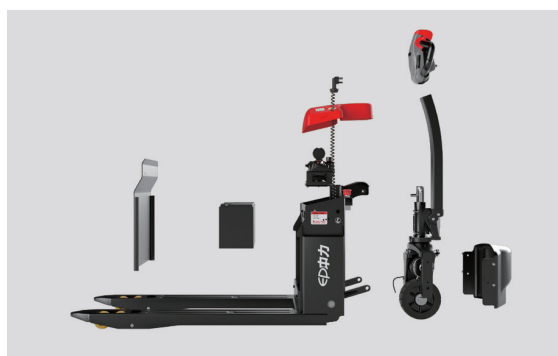
## Внедорожный сопровождаемый транспортёрщик паллет 1.5 т

- Проверенные комплектующие обеспечивают высокую надежность
- Водо- и пыленепроницаемость для самых суровых условий эксплуатации
- Ведущее колесо увеличенного диаметра и специально разработанной покрышкой для долгой работы на сложных покрытиях
- Увеличенный клиренс для эксплуатации в условиях неподготовленных улиц

### ОСОБЕННОСТИ

#### ■ Проверенные комплектующие обеспечивают высокую надежность

ЕРТ20-15ЕТ2Н унаследовала столь полюбившуюся покупателям конструкцию иконы ЕР – модели ЕРТ20-15ЕТ2, с проверенными временем компонентами, широким выбором батарей АГМ и Литий-ион, встроенным зарядным устройством.



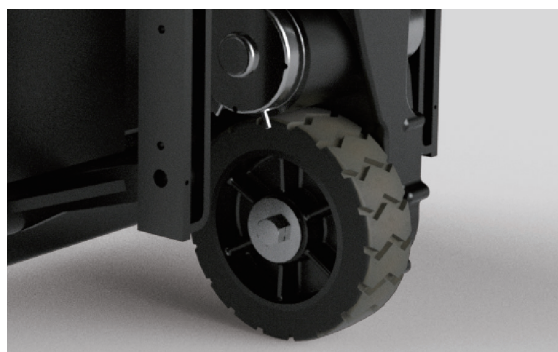
#### ■ Водо- и пыленепроницаемость для самых суровых условий эксплуатации

В ЕРТ20-15ЕТ2Н все разъемы и механические узлы получили дополнительную защиту от воды и пыли. Это позволяет работать в условиях повышенной влажности и загрязненности.



#### ■ Ведущее колесо увеличенного диаметра и специально разработанной покрышкой для долгой работы на сложных покрытиях

Для того, чтобы справляться с условиями плохих дорог было доработано ведущее колесо. Операторы оценят надежность и простоту ремонта нового тягового колеса.



#### ■ Увеличенный клиренс для эксплуатации в условиях неподготовленных улиц

Подвилочные ролики 105 мм из нейлона или 80 мм из полиуретана обеспечивают повышенный клиренс для работы не только на стройках, но и в морозильных помещениях.



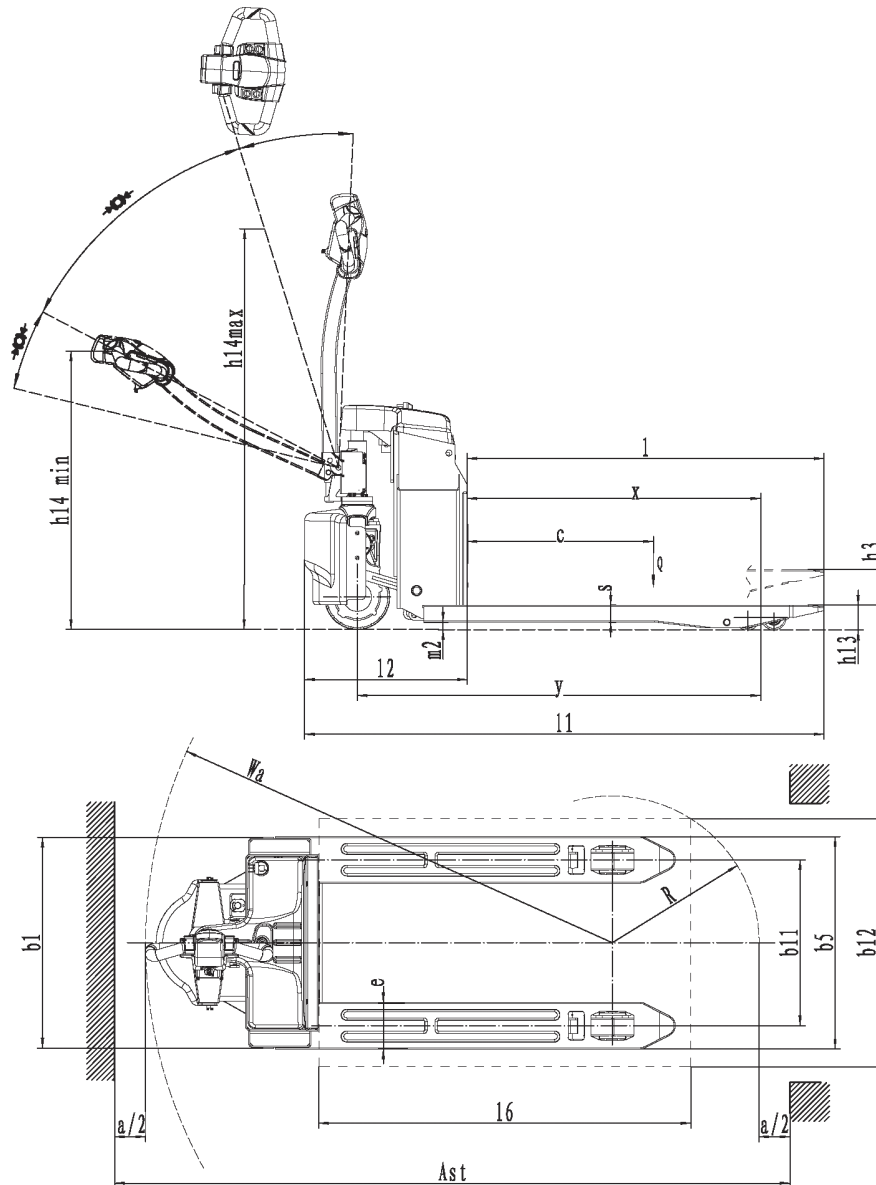
# ТЕХНИЧЕСКИЕ ХАРАКТЕРИСТИКИ

Отличительные признаки	1.1	Производитель			EP
	1.2	Модель			EPT20-15ET2H
	1.3	Тип привода			Электро
	1.4	Тип управления			Пеший
	1.5	Грузоподъемность	Q	кг	1500
	1.6	Центр загрузки	c	мм	600
	1.8	Расстояние от оси передних колес до спинок вилок	x	мм	946
	1.9	Колесная база	y	мм	1301
Масса	2.1	Общая масса (с батареей)		кг	195
	2.2	Нагрузка на ось (с грузом), передняя/задняя		кг	567/1128
	2.3	Нагрузка на ось (без груза), передняя/задняя		кг	155/40
Ходовая часть	3.1	Тип шин			Полиуретан
	3.2.1	Размер шин, ведущие колеса (диаметр x ширина)		мм	210x70
	3.3.1	Размер шин, грузовые колеса (диаметр x ширина)		мм	80x61
	3.4	Размер шин, опорные колеса (диаметр x ширина)		мм	/
	3.5	Количество колес, передние/задние (X-ведущие)		мм	1x-/4
	3.6.1	Ширина колеи, передняя приводная сторона	b10	мм	/
	3.7.1	Ширина колеи, задняя грузовая сторона	b11	мм	410/535
Габаритные размеры	4.4	Высота подъема	h3	мм	115
	4.9	Высота рукоятки управления в положении хода, макс./мин.	h14	мм	790/1250
	4.15	Высота мачты в опущенном состоянии	h13	мм	80
	4.19	Габаритная длина	l1	мм	1673
	4.20	Длина до спинки каретки вилок	l2	мм	522
	4.21	Общая ширина	b1/b2	мм	560(685)
	4.22	Размеры вилок	s/e/l	мм	50x150x1150
	4.25	Расстояние между вилами	b5	мм	560(685)
	4.32	Дорожный просвет, по центру колесной базы	m2	мм	30
	4.34.1	Ширина прохода с поддоном 1000 x 1200 поперек вилок	Ast	мм	2307
	4.34.2	Ширина прохода с поддоном 800 * 1200 вдоль вилок	Ast	мм	2179
	4.35	Радиус поворота	Wa	мм	1505
	Производительность	5.1	Скорость движения с грузом/без груза		км/ч
5.2		Скорость подъема каретки с грузом/без груза		м/с	0.027/0.038
5.3		Скорость опускания каретки с грузом/без груза		м/с	0.059/0.039
5.8		Максимальный преодолеваемый уклон, с/без груза		%	5/16
5.10		Тип рабочего тормоза			Электромагнитный
Электродвигатель	6.1	Тяговый двигатель, тест 60 мин.		кВт	0.75
	6.2	Двигатель подъема, тест 15%		кВт	0.8
	6.4	Напряжение/номинальная емкость батареи		В/Ач	24/65
	6.5	Вес батареи		кг	29
	8.1	Тип привода			DC
	10.7	Уровень шума на месте оператора		дБ	74

В случае улучшения технических параметров или конфигураций никаких дополнительных уведомлений не будет. Производитель оставляет за собой права вносить изменения в конструкцию.



# КОНСТРУКЦИЯ



# ОПЦИИ

No.	Опции	EPT20-15ET2H
1.1	Размеры виЛ	● 1150*560 ○ 800*560 ○ 900*560 ○ 1000*560 ○ 1220*560 ○ 1300*560 ○ 1400*560 ○ 1500*560 ○ 1600*560 ○ 1800*560 ○ 2000*560 ○ 800*685 ○ 900*685 ○ 1000*685 ○ 1150*685 ○ 1220*685 ○ 1300*685 ○ 1400*685 ○ 1500*685 ○ 1600*685 ○ 1800*685 ○ 2000*685
1.3	Высота виЛ в опущенном положении	● 80 ○ 105
2.1	Тип подвИлочных колес	● Двойные ○ Одинарные
2.2	Материал покрытия подвИлочных колес	● Полиуретан (80 мм) ○ Нейлон (105 мм)
2.3	Материал покрытия ведущего колеса	● Резина
2.7	Емкость батареи	● 65Ач AGM ○ 85 AGM ○ 40 lilon
2.8	Зарядное устройство	● 24В-10А встроенное (AGM) ○ 24В 15А встроенное (Lilon)
2.9	Индикатор заряда батареи	● Да
2.16	Тип рукоятки управления	Ручка с большим оголовьем
3.12	Клаксон	● Да
3.16	Черепашовый ход	● Нет ○ Да

Примечание: ● Стандартное исполнение ○ Опционально - Не поставляется



# ПРЕИМУЩЕСТВА



**90%**

КОМПОНЕНТОВ ТЕХНИКИ  
РАЗРАБОТАНО И ПРОИЗВЕДЕНО  
НА СОБСТВЕННЫХ ПРЕДПРИЯТИЯХ



**№1**

ПРОИЗВОДИТЕЛЬ В МИРЕ  
СКЛАДСКОЙ ТЕХНИКИ  
ТИПА CLASS III



**№1**

ЛИДЕР РЫНКА ЛИТИЙ-ИОННЫХ  
ТЕХНОЛОГИЙ В СКЛАДСКОЙ  
ТЕХНИКЕ



Адрес: 125362, г. Москва,  
ул. Свободы, д. 29  
Тел.: 8 800 2000 919  
E-mail: [claim@nationalrent.ru](mailto:claim@nationalrent.ru)

Юр. адрес: 143405, Московская обл., г. Красногорск, Ильинское шоссе, д. 1А, пом. 38/1, комн. 04